

April 2024

Time – Three hours
(Maximum Marks: 100)

- [N.B. 1. Answer all the questions only in the drawing sheet supplied.
2. Assume missing dimensions suitably, if required.
3. Use proper drawing instruments and drawing board.
4. First angle projection is to be followed.
5. All dimensions are in 'mm'.]

PART – A
(Marks: 4 x 5 = 20)

[N.B:- (1) Answer Any FOUR questions.
(2) All questions carry equal marks.]

- Rewrite the following statements in 7mm size inclined lower case letter.
General deviations as per IS: 2012
All thick lines – 0.5mm
Chamfer to bottom of thread
Rough mill the surface marked 'X'
Punch roll number and part number.
- Draw an arc of 25mm radius touching the two straight lines which makes an angle of 70°.
- A point "D" is 50mm below the HP and 30mm in front of the VP. Draw the projections.
- A straight line 50mm long lies in the HP and makes an angle of 45° to the VP. Its one end is nearer to the VP and 25mm in front of it. Draw the projections.
- The pictorial view of a component is given in Fig. 1. Draw its front view and left side view.

PART – B
(Marks: 4 x 20 = 80)

[N.B:- (1) Answer any FOUR questions.
(2) All questions carry equal marks.]

- Redraw the object shown in Fig: 2 and make the correct dimensioning as per BIS standards.
- A fish pond of elliptical shape is to be constructed inside a rectangular plot of size 80 m x 60 m. Draw the boundary line of the fish pond. Use scale 1:100.
- Draw a hyperbola, when the distance of the focus from the directrix is 40 mm and eccentricity is 5/3.

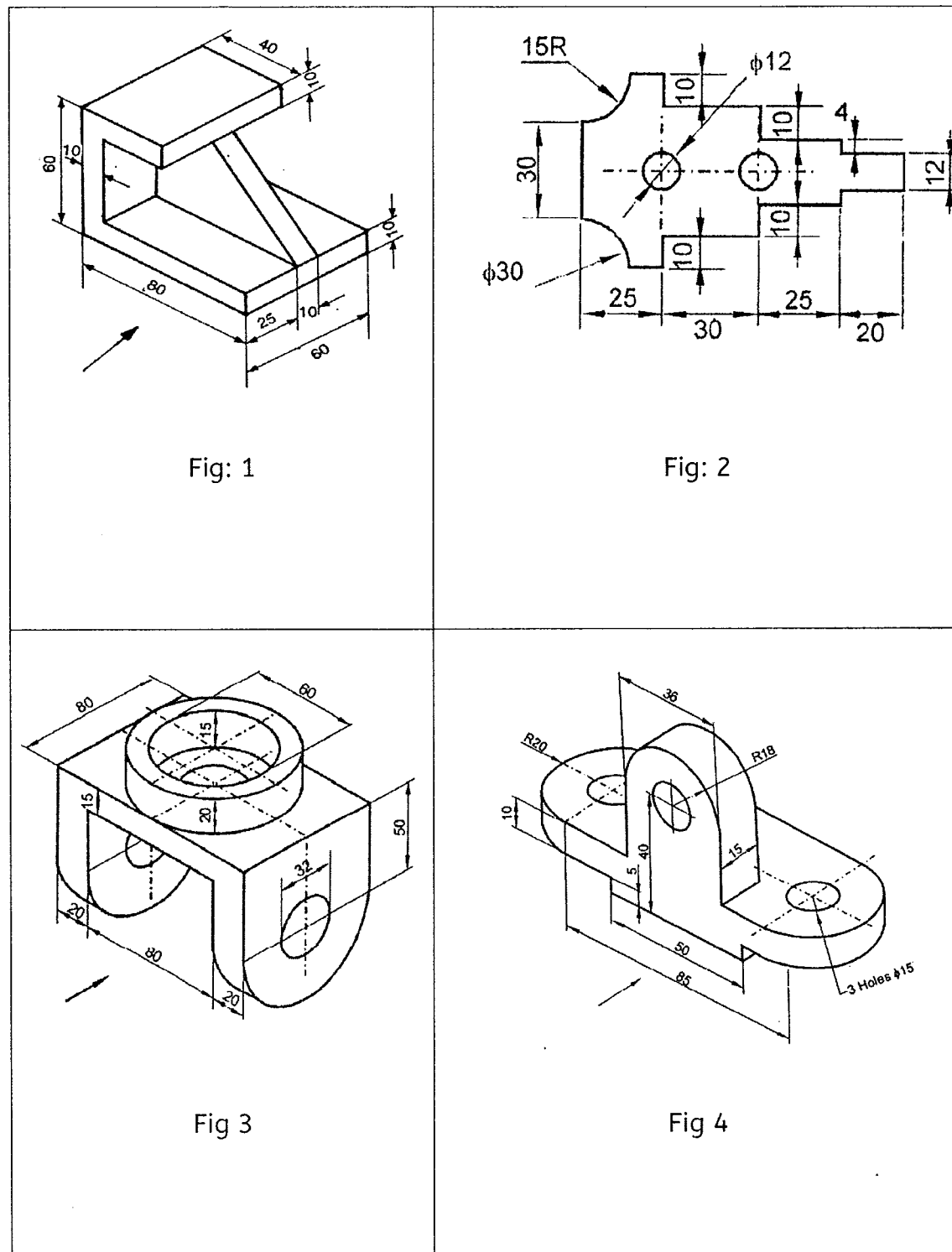


Fig: 1

Fig: 2

Fig 3

Fig 4

9. Draw a helix of one revolution around a cylinder of base 30 mm and pitch 70 mm.
10. The pictorial view of the machine component is given in Fig: 3. Draw the front view and top view.
11. The pictorial view of the machine component is given in Fig: 4. Draw the front view and top view.

தமிழ் வடிவம்

- [குறிப்பு: 1. அனைத்து வினாக்களுக்கும் வரைபடத்தாளில் மட்டுமே விடையளிக்கவும்.
 2. தேவைப்படின, விடுபட்ட அளவுகளை சரியானபடி தேர்ந்தெடுத்து கொள்ளவும்.
 3. முறையான வரைபட உபகரணங்கள் மற்றும் கருவிகளை பயன்படுத்தவும்.
 4. முதல் கோண வீழல்தோற்றம் முறையை கடைபிடிக்கவும்.
 5. அனைத்து அளவுகளும் மி.மீ உள்ளன.]

பகுதி-அ

(மதிப்பெண்கள் 4 x 5 = 20)

[குறிப்பு:- (1) ஏதேனும் நான்கு வினாக்களுக்கு விடையளி.
(2) அனைத்து வினாக்களும் சம மதிப்பெண்கள் பெறும்.]

1. பின்வரும் வாக்கியத்தினை சாய்வான சிறிய எழுத்துக்களில் 7 மி.மீ உயரத்தில் மீண்டும் எழுதுக.
 General deviations as per is: 2012
 All thick lines - 0.5mm
 Chamfer to bottom of thread
 Rough mill the surface marked 'X'
 Punch roll number and part number.
2. 70° கோணத்தை ஏற்படுத்தும் இரு நேர்க்கோடுகளை தொடுமாறு 25 மி.மீ ஆரத்தில் ஒரு பரிதியை வரைக.
3. D என்ற புள்ளியானது V.P-க்கு முன்பாக 30 மி.மீ தொலைவிலும், 50 மி.மீ H.P-க்கு கீழாகவும் இருக்கிறது. அதன் வீழல் தோற்றத்தினை வரைக.
4. 50 மி.மீ நீளம் கொண்ட நேர்கோடானது V.P-க்கு 45° கோணத்தில் சாய்வாகவும் மற்றும் H.P-யிலும் இருக்கிறது. அதன் ஒரு முனையானது V.P-க்கு அருகிலும், 25 மி.மீ V.P-க்கு முன்பாகவும் உள்ளது. இதன் வீழல் தோற்றத்தினை வரைக.
5. படம் 1-ல் ஒரு பொருளின் முப்பரிமாணத்தோற்றம் கொடுக்கப்பட்டுள்ளது. அதன் முன்பக்கத் தோற்றம் மற்றும் இடது பக்கத் தோற்றத்தினை வரைக.

பகுதி - ஆ

(மதிப்பெண்கள் 4 x 20 = 80)

[குறிப்பு:- (1) ஏதேனும் நான்கு வினாக்களுக்கு விடையளி.
(2) அனைத்து வினாக்களும் சம மதிப்பெண்கள் பெறும்.]

6. படம் 2-ல் கொடுக்கப்பட்டுள்ள உருவத்தினை மீண்டும் வரைந்து இந்திய வரையறுப்பின்படி அளவுகளை சரியான முறையில் குறிக்கவும்.
7. ஒரு மீன் குட்டையானது நீள்வட்ட வடிவில் 80 மீ x 60 மீ அளவுள்ள ஒரு செவ்வக வடிவ தளத்தில் உள்ளமைக்கப்பட வேண்டியுள்ளது. மீன் குட்டையின் எல்லைக்கோட்டை வரைக. அளவுத் திட்டம் 1:100 என எடுத்துக் கொள்க.
8. இயக்குவரையில் இருந்து 40 மி.மீ தூரத்தில் குவியமும் மற்றும் மைய பிறழ்வு (மைய விலகு விகிதம்) 5/3 இருக்கும் ஒரு அதிபரவளையத்தினை வரைக.
9. உருளையின் விட்டம் 30 மி.மீ மற்றும் சுற்று நகர்வு அச்சத் தொலைவு 70 மி.மீ இருக்கும் நிலையில் ஒரு சுற்றுக்கான திருகுச் சுருள் வரைக.
10. படம் 3-ல் காண்பிக்கப்பட்டுள்ள மும்முகத் தோற்றத்தினைக் கொண்ட இயந்திர பாகத்தின் முன்பக்கத் தோற்றம் மற்றும் மேல் பக்கத் தோற்றத்தினை வரைக.
11. படம் 4-ல் காண்பிக்கப்பட்டுள்ள மும்முகத் தோற்றத்தினைக் கொண்ட இயந்திர பாகத்தின் முன்பக்கத் தோற்றம் மற்றும் மேல் பக்கத் தோற்றத்தினை வரைக.