

345

Register No.:

November 2022

Time – Three hours
(Maximum Marks: 100)

- [N.B. 1. Answer all the questions only in the drawing sheet supplied.
2. Assume missing dimensions suitably, if required.
3. Use proper drawing instruments and drawing board.
4. First angle projection is to be followed.
5. All dimensions are in 'mm'.]

PART – A (4x5 = 20)

Answer any four questions. Each question carries five marks.

1. Draw an equilateral triangle of side 40 mm with its base perpendicular to HP.
2. Draw the plan and elevation of a cylinder of 50 mm base diameter and 70 mm height, when the axis is perpendicular to VP.
3. Draw the development of a cone of base diameter 40 mm and axis height 70 mm.
4. Draw the development of rectangular pyramid of 30 mm × 15 mm base and axis height 70 mm.
5. Fig: 1 shows two views of an object. Draw the missing top view.

PART – B (4x20 = 80)

Answer any four questions. Each question carries twenty marks.

6. A rectangular plate of side 40 mm × 25 mm is perpendicular to both HP and VP. One of the longer sides of the plate is inclined 30° to HP. Draw its projections.
7. A cone of base diameter 35 mm and height 70 mm is standing on the ground with base inclined at 60° to HP and axis parallel to VP. Draw the projection of the cone.

[Turn over.....

8. A hexagonal pyramid of base 25 mm and altitude 70 mm rests on its base on the HP with two edges of the base perpendicular to the VP. A cutting plane parallel to the HP cuts the pyramid at a height of 25 mm above the base. Draw the elevation and sectional plan.
9. Draw the development of the object as shown in Fig: 2.
10. Draw the isometric view of the component as shown in Fig: 3.
11. Draw the isometric view of the component as shown in Fig: 4.

தமிழ் வடிவம்

- [குறிப்பு 1. அனைத்து வினாக்களுக்கும் வரைபடத்தாளில் மட்டுமே விடையளிக்கவும்.
2. தேவைப்படின, விடுபட்ட அளவுகளை சரியானபடி தேர்ந்தெடுத்துக்கொள்ளவும்.
3. முறையான வரைபட உபகரணங்கள் மற்றும் கருவிகளை பயன்படுத்தவும்.
4. முதல் கோணவீழல் தோற்றம் முறையை கடைபிடிக்கவும்.
5. அனைத்து அளவுகளும் மி.மீ உள்ளன.]

பகுதி - அ (4 x 5 = 20 மதிப்பெண்கள்)

எவையேனும் நான்கு கேள்விகளுக்கு விடையளிக்கவும். அனைத்து வினாக்களும் சம மதிப்பெண்கள் பெறும்.

1. 40 மி.மீ பக்க அளவுள்ள ஒரு சமபக்க முக்கோணத்தை அதன் அடித்தளம் கிடைத்தளத்திற்கு செங்குத்தாக இருக்கும் நிலையில் வரைக.
2. 50 மி.மீ அடிப்பக்க விட்டமும் மற்றும் 70 மி.மீ உயரமும் கொண்ட ஒரு உருளையின் அச்ச செங்குத்துத் தளத்திற்கு செங்குத்தாக இருக்கும்போது, அதன் மேல்பக்க தோற்றம் மற்றும் முகப்புத் தோற்றத்தை வரைக.
3. 40 மி.மீ அடிப்பக்க விட்டமும் மற்றும் 70 மி.மீ அச்ச உயரமும் கொண்ட ஒரு கூம்பின் விரிவாக்கத்தினை வரைக.
4. 30 மி.மீ x 15 மி.மீ அடிப்பக்கமும் மற்றும் 70 மி.மீ உயரமும் கொண்ட ஒரு செவ்வக கூம்பின் விரிவாக்கத்தினை வரைக.
5. படம் 1-ல் கொடுக்கப்பட்ட இரண்டு தோற்றங்களிலிருந்து காணப்படாத மேல்பக்க தோற்றம் வரைக.

பகுதி - ஆ (4 x 20 = 80 மதிப்பெண்கள்)

எவையேனும் நான்கு கேள்விகளுக்கு விடையளிக்கவும். அனைத்து வினாக்களும் சம மதிப்பெண்கள் பெறும்.

6. 40 மி.மீ x 25 மி.மீ அளவுள்ள ஒரு செவ்வக தட்டு கிடைத்தளத்திற்கும் செங்குத்துத் தளத்திற்கும் செங்குத்தாக உள்ளது. அதனுடைய நீளமான பக்கங்களின் ஒன்று கிடைத்தளத்திற்கு 30° சாய்வாக உள்ளது. அதன் வீழல் தோற்றங்களை வரைக.
7. 35 மி.மீ அடிப்பக்க விட்டமும் மற்றும் 70 மி.மீ உயரமும் கொண்ட கூம்பானது கிடைத்தளத்தில் நிறுத்திவைக்கப்பட்டு, அதன் அடிப்பக்கம் கிடைத்தளத்திற்கு 60° சாய்வாகவும் மற்றும் அச்சானது செங்குத்து தளத்திற்கு இணையாகவும் உள்ளது. இதன் வீழல் தோற்றங்களை வரைக.
8. 25 மி.மீ அடிப்பக்க விளிம்பும் மற்றும் 70 மி.மீ குத்துயரமும் கொண்ட ஒரு அறுங்கோண பட்டை கூம்பானது அதன் அடிப்பக்கம் கிடைமட்டத் தளத்தில் இருக்குமாறும், இரண்டு விளிம்புகள் செங்குத்துத் தளத்திற்கு செங்குத்தாக இருக்குமாறும் நிறுத்தப்பட்டுள்ளது. கிடைமட்டத்தளத்திற்கு இணையாக உள்ள வெட்டுத்தளமானது பட்டை கூம்பினை அடிப்பக்கத்திலிருந்து 25 மி.மீ உயரத்தில் வெட்டுகிறது. அறுங்கோண பட்டை கூம்பின் முன்பக்க தோற்றம் மற்றும் மேல் பக்கவெட்டுத் தோற்றத்தினை வரைக.
9. படம் 2-ல் காட்டப்பட்டுள்ள பொருளின் விரிவாக்கத்தினை வரைக.
10. படம் 3-ல் கொடுக்கப்பட்ட செங்குத்து வீழல் தோற்றங்களில் இருந்து பொருளின் மும்முக தோற்றத்தினை வரையவும்.
11. படம் 4-ல் கொடுக்கப்பட்ட செங்குத்து வீழல் தோற்றங்களில் இருந்து பொருளின் மும்முக தோற்றத்தினை வரையவும்.

[திருப்புக....]

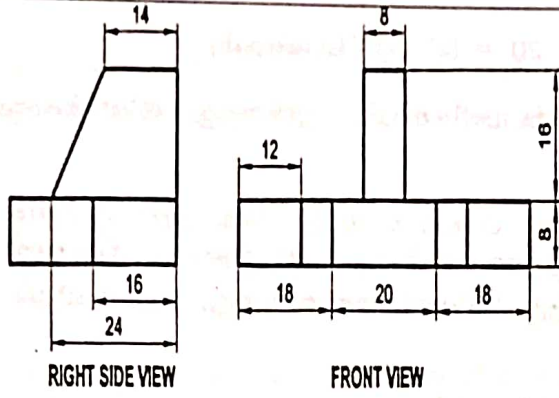


Fig: 1

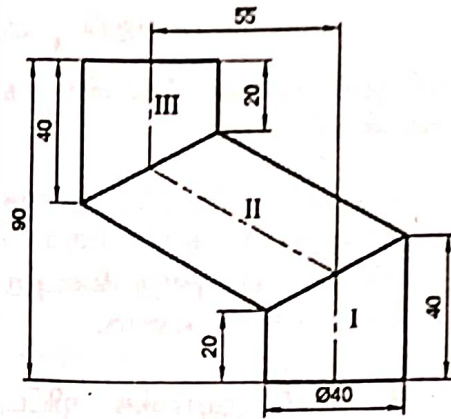


Fig: 2

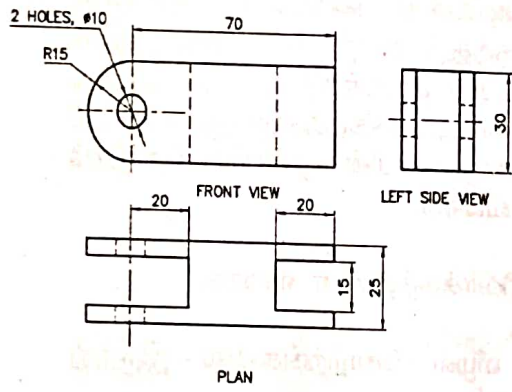


Fig: 3

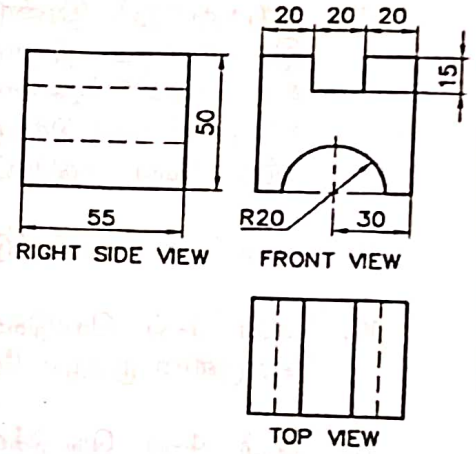


Fig: 4